

電子計算機を利用した海底下探査における 層理面の抽出と等値線自動作図技術

打田明雄*・岡田 貢*

REFLECTOR DISCRIMINATION AND AUTOMATIC CONTOURING BY AN ELECTRONIC COMPUTER

Akio Uchida* and Mitsugu Okada*

Received 1981 September 7

Abstract

Data processing of submarine topographic and structural surveys mainly consists of seabed topographic analysis, structure profile interpretation and contouring works. These works not only involve a heavy burden in both time and effort but also require engineers who have advanced knowledges of technics and long experience in these field. However, it is not easy to keep such engineers in the job for long time. So, it is significant to process data on some possible part of process with an electronic computer and a plotter.

This report gives a result of study on computer processing, separated into the following two steps intended to obtain a smooth contour map drawn with an automatic plotter without requiring later manual correction.

1. Processing to extract the signals of an appointed reflector from seismic data.

The desired reflector is extracted automatically from digital seismic data by means of taking into account a correlation between the traces, in terms of the intensity of the signal energy.

2. Automatic contouring

This is a job to draw a contour map with a plotter as similar as possible to the one which is drawn by an experienced engineer.

The results obtained are satisfactory, and it can be said that the automatic contouring in particular has reached its complete shape.

1. まえがき

海底に関する基礎調査として、海底地形及び地質構造の調査がある。そしてこれらの調査の結果は、主として等深線及び等層厚線を用いてそれぞれの成果図に作成される。この際のこれらの作業には、高度な知識と技術、ならびに多年の経験が要求され、その作図に要する時間や労力もまた大きな負担となっているのが現状である。

そこで、これらの調査における解析作業過程について、従来の手作業による方法に代えて、電子計算機による

* 測量課 Surveying Division

音波探査データからの反射信号の抽出と、デジタル化された地層データからの等値線の自動作図を試みたのでその処理方法について報告する。

2. 反射信号抽出処理

音波探査記録の解析には、船上で得られたアナログ記録を使用し、記録の濃淡模様により地層の解析を行っているが、ここでは、等深線及び等層厚線を自動作図するためのデジタルデータを作成することを目的として、デジタル収録した音波探査データを電子計算機によって解析し、自動的に層理面を抽出する処理方法を試みた。その方法は、Figure 1のように隣り合うトレース（エアガンによる1回の発音に対応する1回の受信信号）の積和を求め、相関をとることにより抽出処理を行うものである。

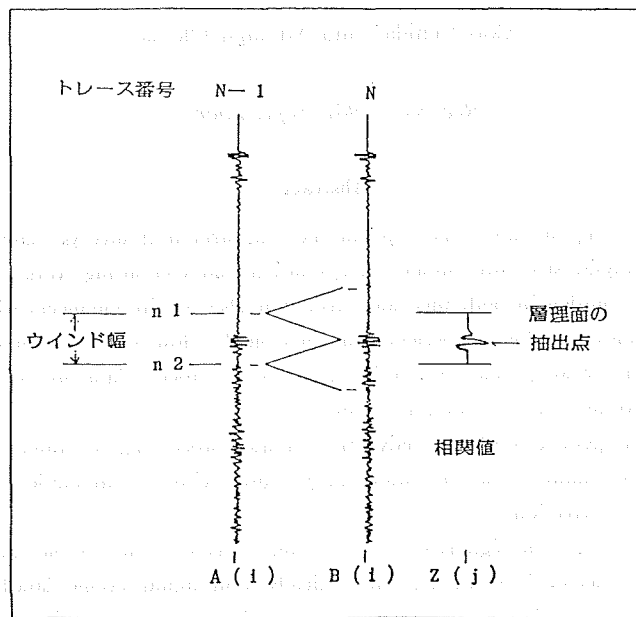


Figure 1 Conceptual chart on extraction of reflector signal from seismic data.

音波探査データは、浅海域において、1回の受信信号を $250 \mu\text{sec}$ または $500 \mu\text{sec}$ 間隔で、4000点のデジタル量として磁気テープに収録されている。いま、抽出処理する直前のトレースデータを $A(i)$ 、抽出処理するトレースデータを $B(i)$ 、ウィンドウ幅（層理面を追尾する幅）を n 、相関値を $Z(j)$ とすると、

$$Z(j) = \sum_{i=n_1}^{n_2} A(i) \times B(i+k) \quad (1)$$

ただし、 n_1 : ウィンドウの開始点

n_2 : ウィンドウの終了点

j : n_1 から n_2 まで

k : $-n/2$ から $n/2$ まで

となり、 $Z(j)$ の最大値の位置を各トレースごとに連続的に求めることにより、指定された層理面の抽出を行うことができる。

Figure 2は、音波探査データを電子計算機により処理し、その結果をXYプロッタを使用して作図したものである。Figure 2のA、B図ともに縦軸は時間（秒）で、横軸はトレース番号である。A図は、各トレースごと

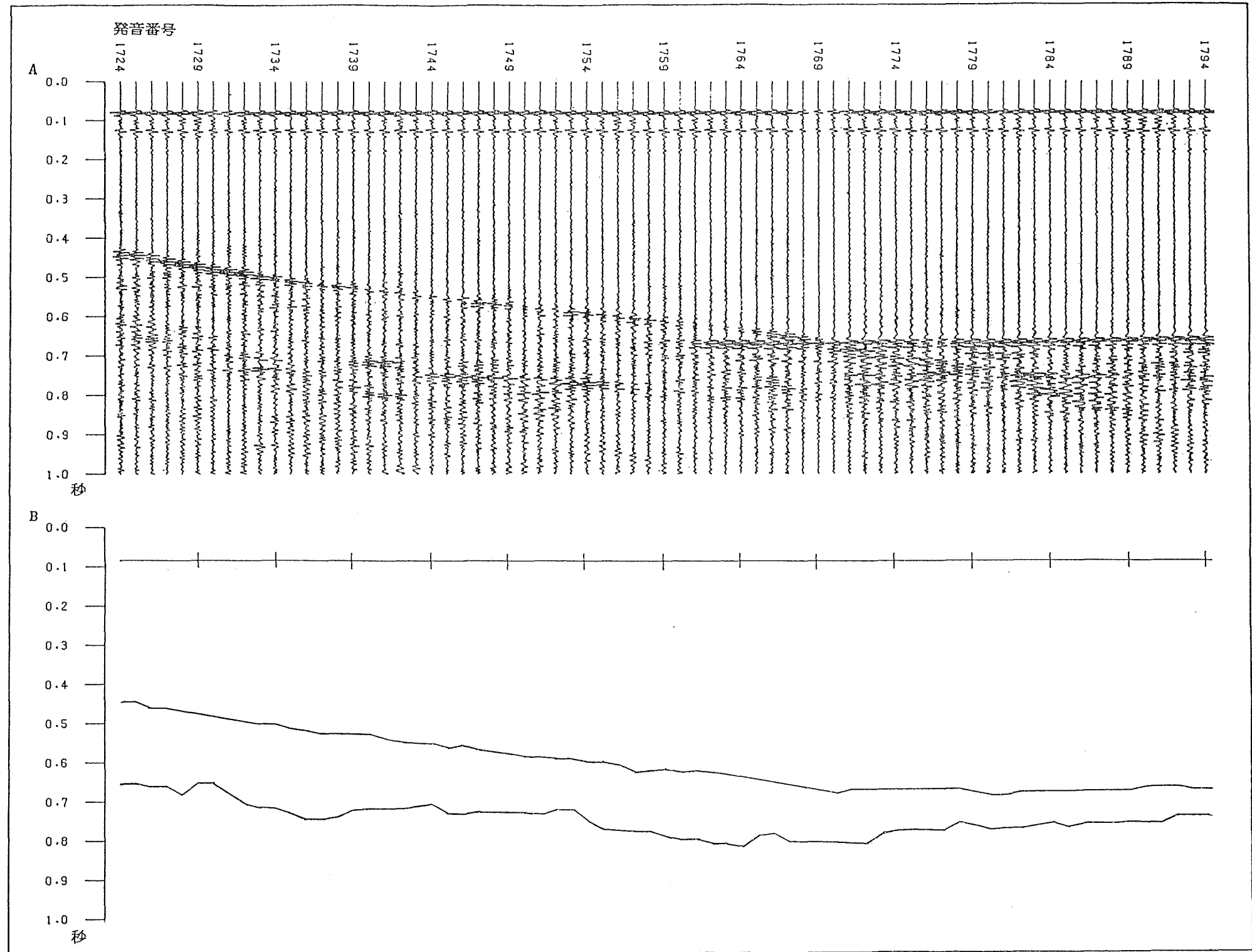


Figure 2 An example of extracted reflectors. A: Seismic profile B: Extracted reflectors

の受信信号波形を示し、B図は、A図に示した音波探査データから自動抽出した海底面及び海底下の層界面を断面図として表示したものである。

3. 等値線自動作図処理

本処理は、前節及びディジタイザ等により得られた位置と深度のデータ（以下測得データと呼ぶ）を電子計算機で処理して、等値線によって表現した海底地形素図及び地質構造素図を自動作図するものである。測得データは、各測点の位置を示す XY と、深度を示す Z とにより構成されている。Figure 3は、処理過程を示すフローチャートであり、各処理過程の内容は次のとおりである。

(1) 測得データからメインマトリクスデータへの変換

a 測得データの各測点での音波反射面の傾きを表す近似接平面を求めるために、まず Figure 4 に示すように測点から最寄りの他の8測点を選択する。近似接平面は、Figure 5の模式図のように、その8測点の測得データを使用し、各測点からの傾きと平面の傾きとの差が最小となるよう最小自乗法により求めるが、ここでは次の方法によった。

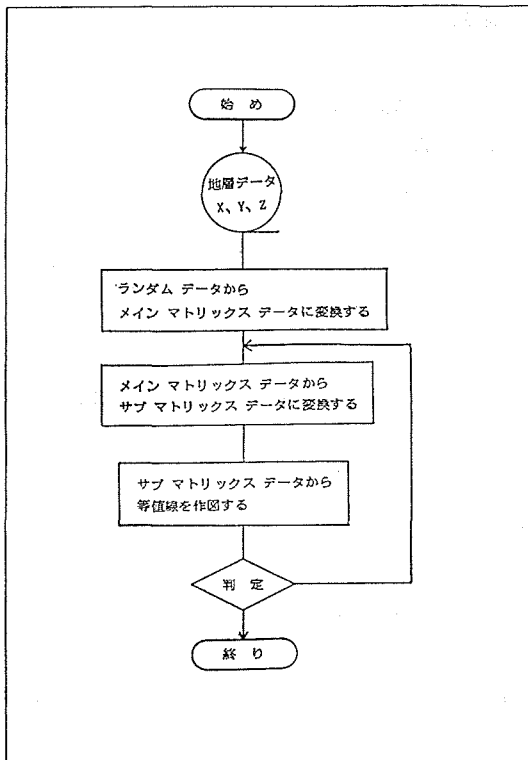
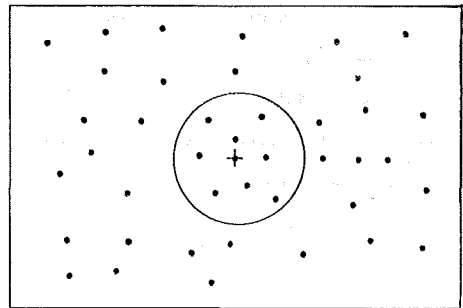


Figure 3 Flow chart of automatic contouring.



- + 地層の傾きを表す近似平面を求める測点
- 各測点の位置
- 最寄りの測点、8 点の範囲

Figure 4 Eight stations selected nearby the point marked by + which an approximate plane is to be computed.

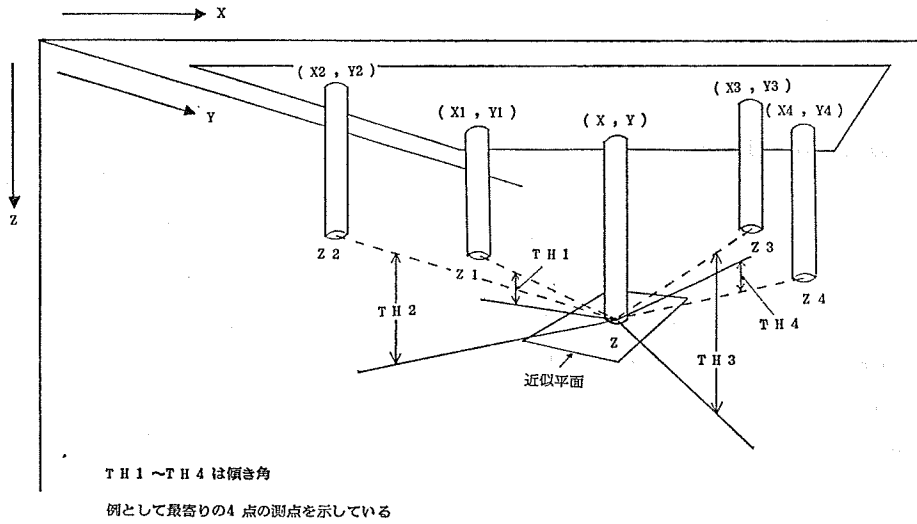


Figure 5 Illustration of the approximate plane.

一般に、三次元空間における平面の方程式は、次式で表される。

$$z = ax + by + c \tag{2}$$

(2)式に各測点の座標 $(x_i, y_i, z_i) = i = 0 \sim 8$ を代入すると次の方程式が得られる。

(ただし $i = 0$ の場合は、近似平面を計算しようとする測点の測得データ)

$$\left. \begin{aligned} z_2 &= ax_2 + by_2 + c \\ z_1 &= ax_1 + by_1 + c \\ &\vdots \\ z_0 &= ax_0 + by_0 + c \end{aligned} \right\} \tag{3}$$

(3)式は、3個の未知数 a, b, c に対し9個の方程式から成っている。したがって、正規方程式はガウスの記号を用いて書くと次式のようになる。

$$\left. \begin{aligned} [xz] &= [xx]a + [xy]b + [x]c \\ [yz] &= [xy]a + [yy]b + [y]c \\ [z] &= [x]a + [y]b + 9c \end{aligned} \right\} \tag{4}$$

(4)式から求めた係数 a, b, c の値、 A, B, C により近似接平面は次式で表される。

$$z = Ax + By + c \tag{5}$$

この平面は、必ずしも計算しようとする点 (x_0, y_0, z_0) を通らないので、(5)式の x, y, z に、この点の値を代入して c を求めると、

$$c = z_0 - Ax_0 - By_0$$

となり、 c を(5)式に代入して得られる次式

$$z = Ax + By + z_0 - Ax_0 - By_0 \tag{6}$$

は、 Z 方向に平行移動した平面を表す。(6)式の平面をもって、その測点の近似接平面とする。このようにして、すべての測点について順次近似接平面を求める。

b a で得られた近似接平面から格子点上に深度値 z を求めるには、まず処理を行う図郭内において、 X 座

標軸並びに Y 座標軸に平行で、指定した間隔の直線群からなる格子を設定する。これをメインマトリックスグリッド（以下メイングリッドという）と呼ぶ。Figure 6 のように、近似接平面とメイングリッドの垂線との交点の値を求めるため、近似接平面の方程式にメイングリッドの x と y の値を代入し z を計算する。使用する近似接平面は、メイングリッドに最寄りの 8 測点それぞれにおけるものであり、したがって、メイングリッドの垂線上には 8 個の交点 $r_1 \sim r_8$ が得られる。これ等の値の距離の 2 乗に反比例した加重平均値をもってメイングリッドの z 値とする。

すなわち、メイングリッドから各測点までの距離を R_i 、メイングリッドの垂線上の深度を r_i とすると、メイングリッド上の深度 z は次式により求められる。

$$z = \frac{\sum_{i=1}^8 (P_i \times r_i)}{\sum_{i=1}^8 P_i}$$

ここで、 P_i は重みで次式で表される。

$$P_i = \left(\frac{R_i}{\sum_{i=1}^8 R_i} \right)^2$$

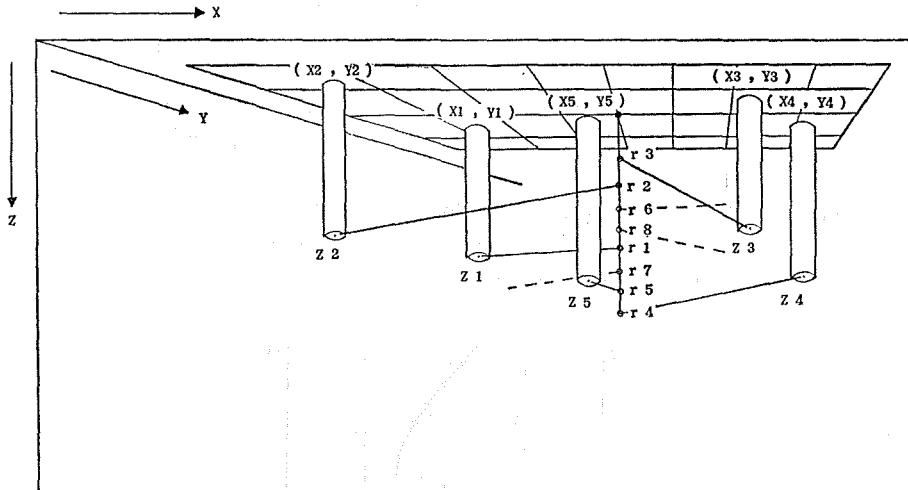


Figure 6 Intersection points $r_1 \sim r_8$ made by eight approximated planes and a perpendicular line to the main matrix grid.

(2) メインマトリックスデータからサブマトリックスデータへの変換

Figure 7 のように、1 個のメイングリッドを更に 5×5 のサブマトリックスグリッド（以下サブグリッドという）に分割し、メイングリッド上の L_1 から L_8 までの各曲線の方程式を 3 次式近似により求める。

X 軸方向曲線 L_1 から L_4 は次式で表される。

$$\left. \begin{aligned} A \cdot x_1^3 + B \cdot x_2^2 + C \cdot x_1 + D &= z_1 \\ A \cdot x_2^3 + B \cdot x_2^2 + C \cdot x_2 + D &= z_2 \\ A \cdot x_3^3 + B \cdot x_3^2 + C \cdot x_3 + D &= z_3 \\ A \cdot x_4^3 + B \cdot x_4^2 + C \cdot x_4 + D &= z_4 \end{aligned} \right\} \quad (8)$$

また、Y 軸方向曲線 L_5 から L_8 も同様に次式で表される。

$$\left. \begin{aligned} A \cdot y_1^3 + B \cdot y_1^2 + C \cdot y_1 + D &= z_1 \\ A \cdot y_2^3 + B \cdot y_2^2 + C \cdot y_2 + D &= z_2 \end{aligned} \right\} \quad (9)$$

$$\left. \begin{aligned} A \cdot y_3^3 + B \cdot y_3^2 + C \cdot y_3 + D &= z_3 \\ A \cdot y_4^3 + B \cdot y_4^2 + C \cdot y_4 + D &= z_4 \end{aligned} \right\}$$

(8)式及び(9)式を解くことにより、X軸及びY軸方向の係数が定まり、各曲線の方程式が求められる。サブグリッド上のzの値は、X軸方向とY軸方向の2曲線の方程式にそのグリッドのx値、または、y値を代入して得られる二つのz値を平均して求める。

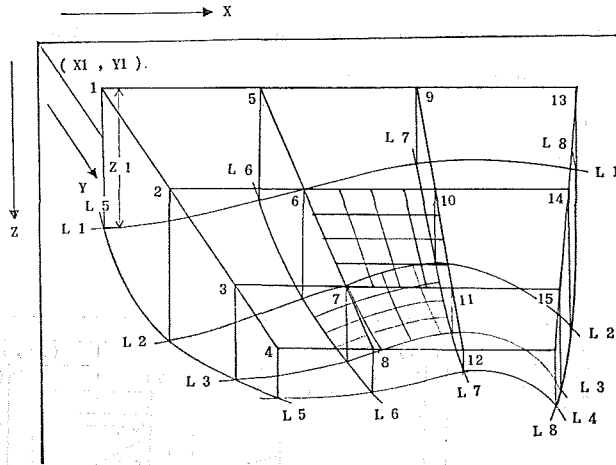


Figure 7 All main matrix grids each divided into sixteen sub matrix grids and L-prefixed curves computed by cubic approximate equations for easier finding of Z value on the sub grids.

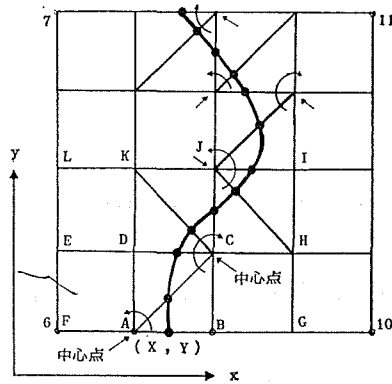


Figure 8 Illustration of how to draw a contour line by computer inside the sub grid.

(3) サブマトリックスデータから等値線の作図

Figure 8に示すように、いま作図しようとしている等値線(深度値Z)が、サブグリッドのどこの区間に存在するかを原点に近いグリッドから順に探して行く。区間A-Bが見つければ、Aを中心として反時計回りに順次相手となるサブグリッドB, C, D, E, Fを探し、それ等の区間に深度値Zが含まれているかどうかを調べ、含まれている場合は、その座標を後述する(10)式により求める。もし含まれていなかった場合は、最後に深度値Zが含まれていた相手のサブグリッドCを新たな中心点として、前回とは逆に時計回りに相手のサブ

リッド B, A, D, K, J, I, H, G の順に調べ、同様に深度値 Z の座標値を求める。この方法を繰り返すことにより深度値 Z の点群が求まり、順に結べば等値線が作図できる (山口, 1975)。

深度値 Z の座標 (X, Y) は、次のように直線補間により求める。

Figure 8 のように、作図しようとする等値線 Z がサブグリッド A と B の間に含まれていた場合、Figure 9 のようにそれぞれのサブグリッドの座標を (x_1, y_1) , (x_2, y_2) 、深度値を z_1, z_2 とすると、座標 (X, Y) は次式で表される。

$$\left. \begin{aligned} X &= \{(Z - z_1) / (z_2 - z_1)\} \cdot (x_2 - x_1) + x_1 \\ Y &= \{(Z - z_1) / (z_2 - z_1)\} \cdot (y_2 - y_1) + y_1 \end{aligned} \right\} \quad (10)$$

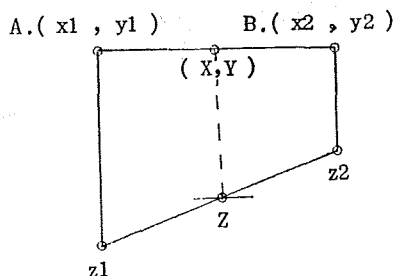


Figure 9 Illustration of how to obtain a position (X, Y) from a given Z value in between two known points.

4. 電子計算機を用いた等値線図

- (1) Figure 10 は、昭和 54 年 12 月 17 日から 24 日まで、測量船「明洋」(450 総トン) により駿河湾で収録した音波探査データの反射信号抽出処理を行い、得た水深値の 90 点を使用して作図した海底地形図で、毛羽 (スティックマーク) を表示しているのは、周辺の等値線より深みがあることを示しており、等値線間隔は 20 m である。Figure 11 は、その時の航跡図である。
- (2) Figure 12 は、昭和 52 年度に測量した第 1 鹿島海山付近の海底地形図で、1,600 点の水深データを使用し、等値線間隔を 100 m として自動作図したものである。
- (3) Figure 13 は、昭和 52 年度に測量した渡島東方海域のデータを用いて自動図化した等層厚線図で、線の間隔は 5 m である。

5. あとがき

本研究は、水路部研究報告第 15 号に発表した「電子計算機を利用したシングルチャンネル音波探査データの信号強調技術」(岡田及び打田, 1980) とともに、一連の電子計算機による海底下探層データ処理方式の研究である。本処理方式を使用することにより、Figure 12 と Figure 13 のように従来の手作業とはほぼ同一の図が短時間で作図できるので有効に活用できる。またデータの型が同様であれば他の観測データ (地磁気、重力等) の処理にも使用可能と考える。

また、近年、水路部以外の機関においても、シングルチャンネル音波探査法からマルチチャンネル式音波探査法に移行する傾向が見られ、電子計算機による処理が不可欠となることが予想されており、本研究による成果は広く活用できるものと考えられる。

最後に、本研究に対して音波探査データの収録を実施していただいた測量船「明洋」及び測量課 桂忠彦氏、

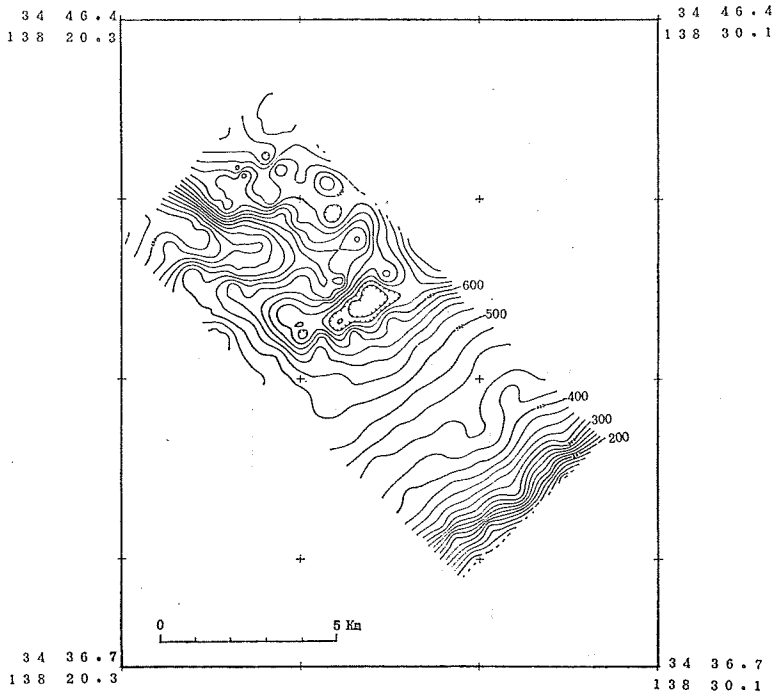


Figure 10 Bathymetric chart by automatic contouring in Suruga Bay.
Contour intervals : 20 metres.

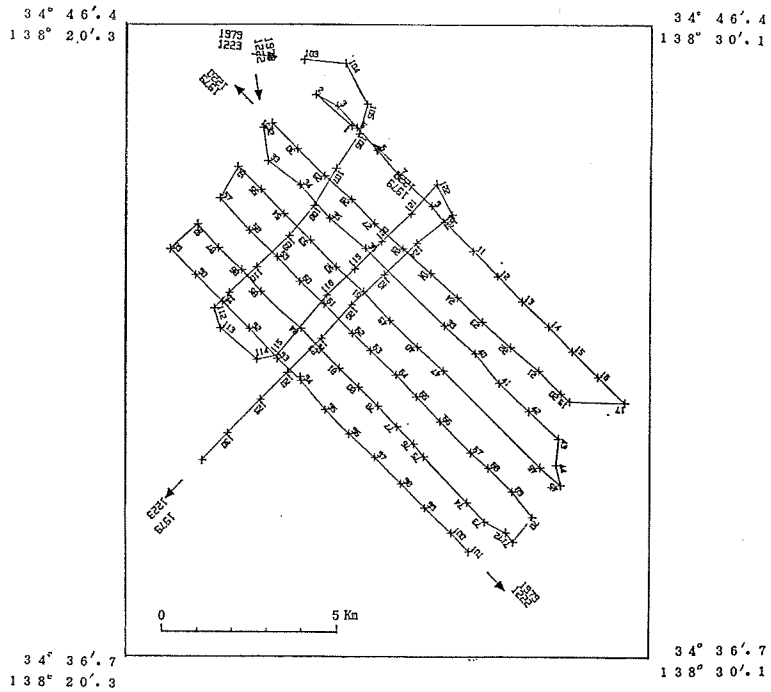


Figure 11 Track chart of seismic data acquisition.

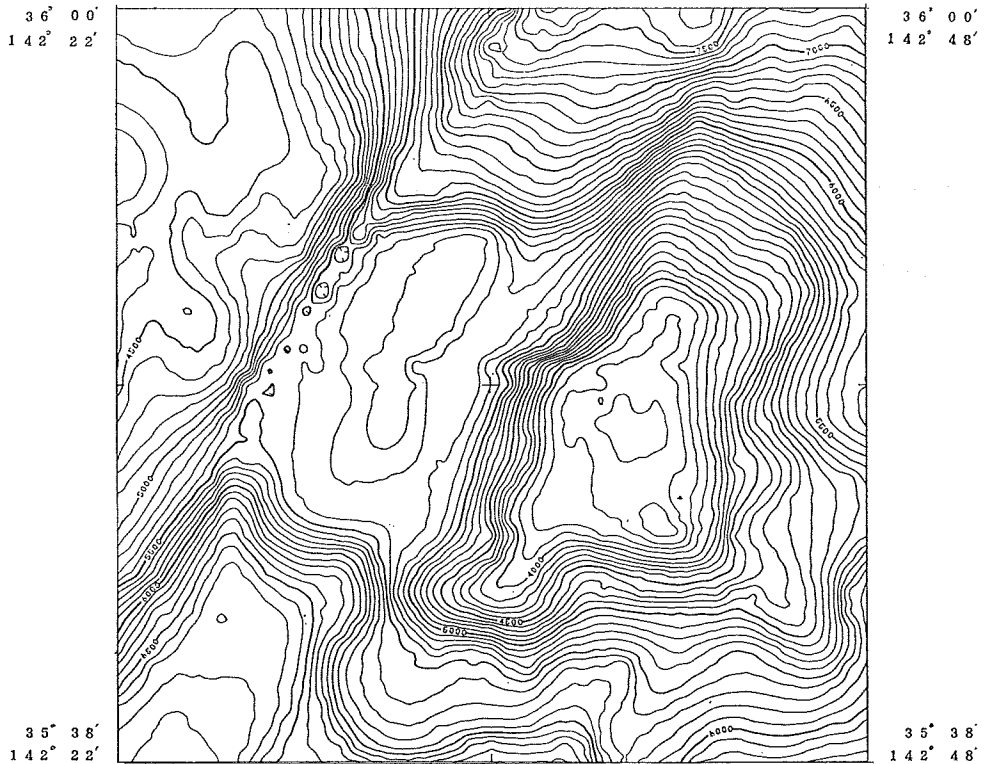


Figure 12 Bathymetric chart of "Dai-ichi Kashima Kaizan" by automatic contouring. Contour intervals : 100 metres.

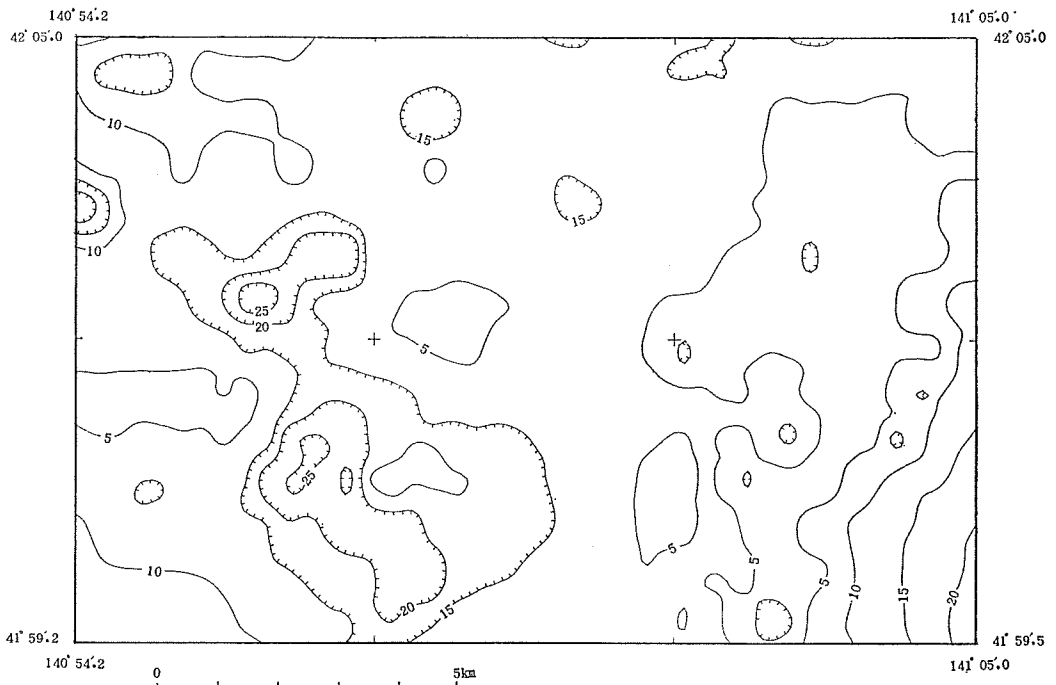


Figure 13 An example of the isopach chart by automatic contouring.

清水敬二氏，浅田昭氏，また本研究にあたり，ご協力いただいた札幌ソフトウェアセンター 米山幹雄氏に厚く御礼申し上げます。

参 考 文 献

- 山口正雄 1975：コンピュータによる作図法 プロッタの使い方，オーム社，東京，pp. 90-102.
- 岡田 貢・打田明雄 1980：電子計算機を利用したシングルチャンネル音波探査データの信号強調技術，水路部研究報告第15号，pp. 23-31.