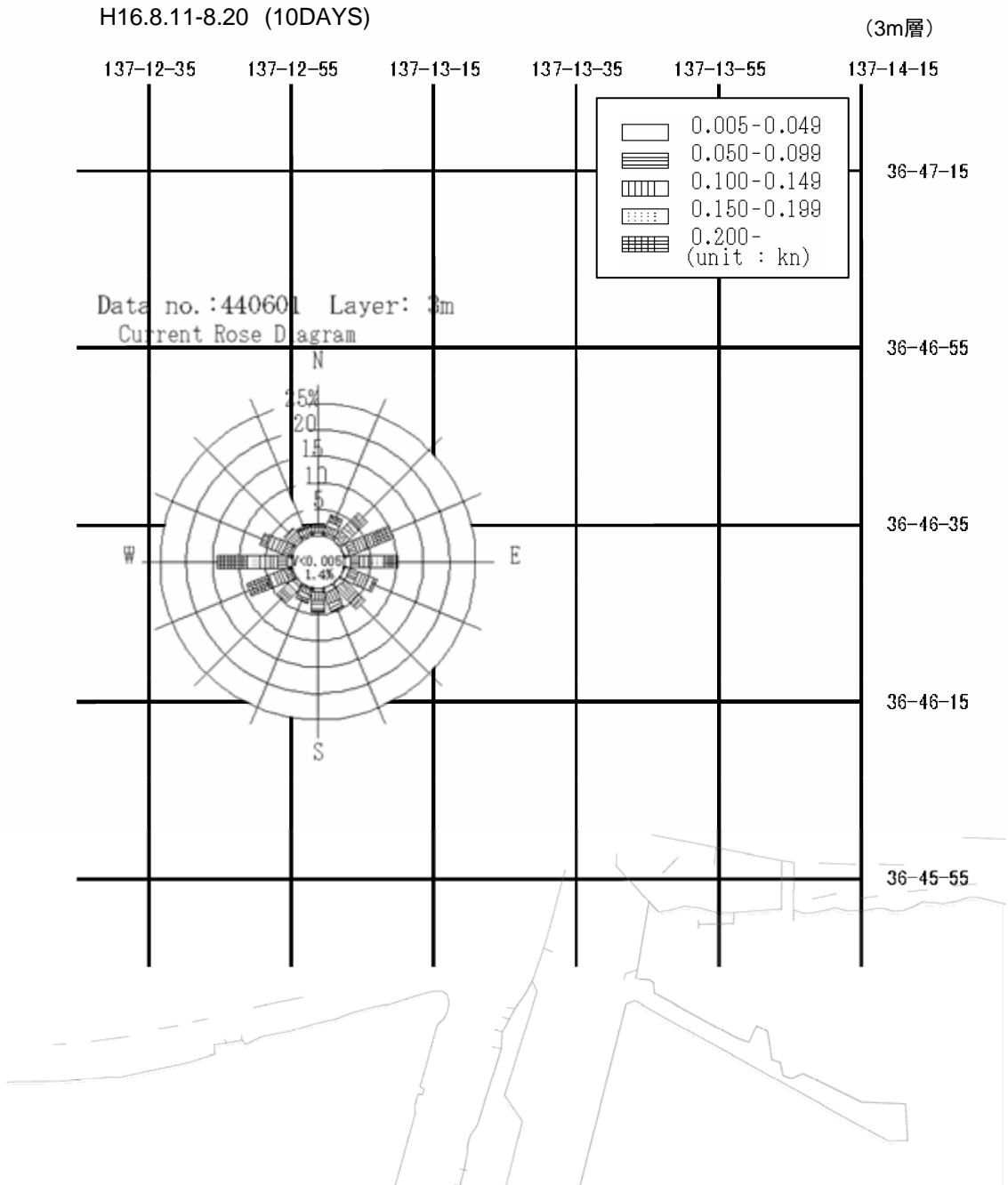


図10 神通川河口域 流向頻度分布図

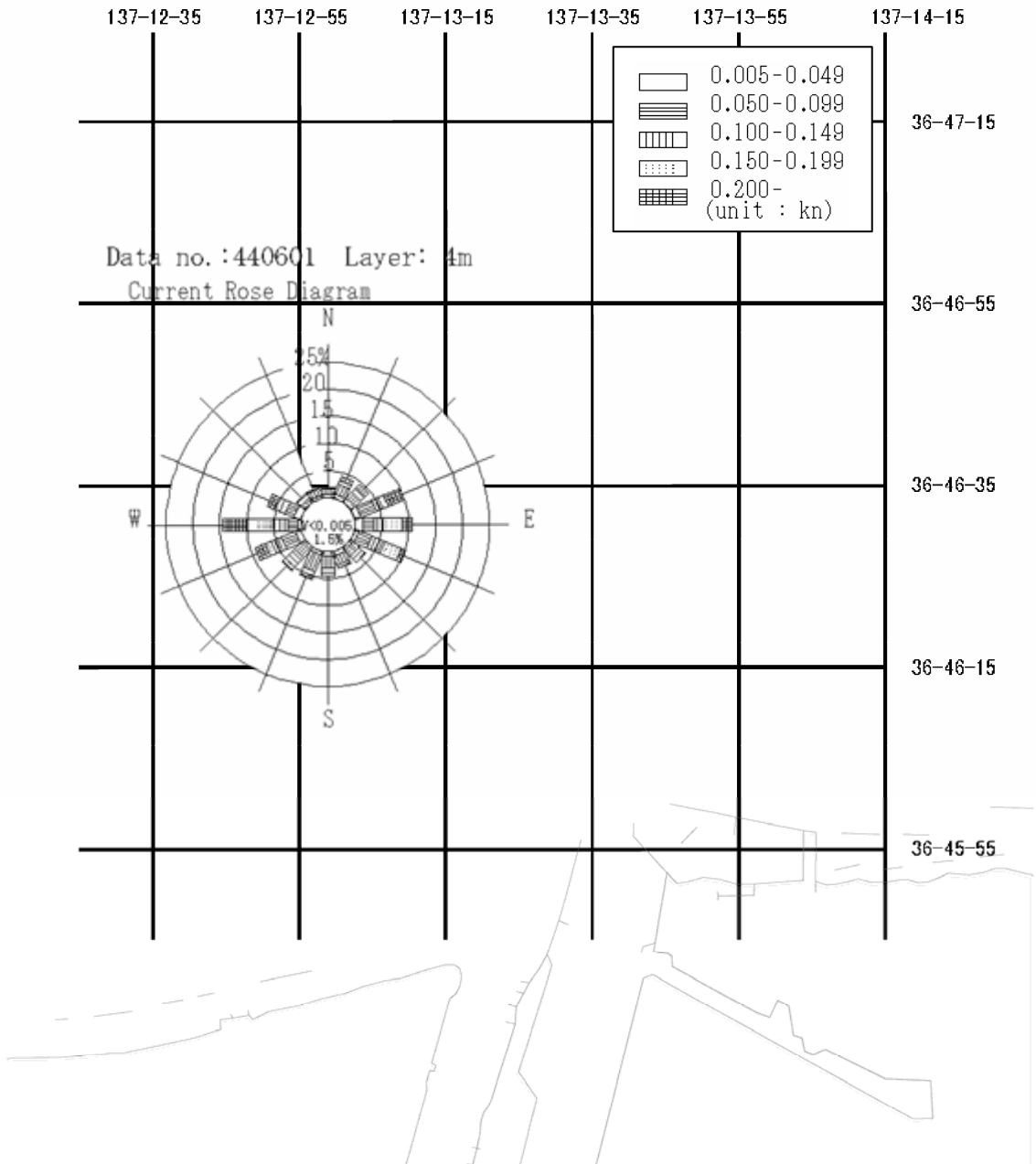


流速計設置位置

36-46-33. 8N 137-12-58. 2E

H16.8.11-8.20 (10DAYS)

(4m層)

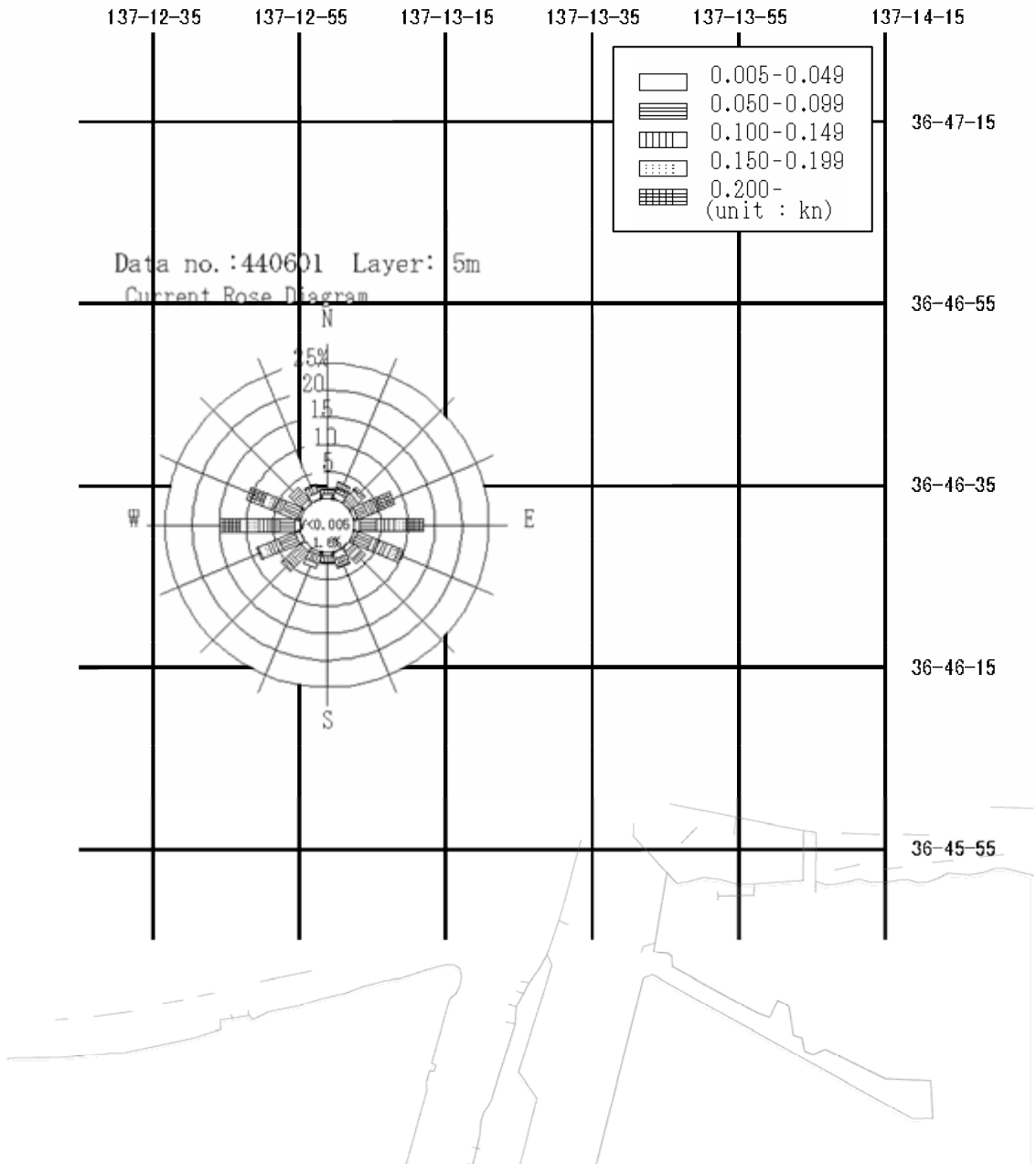


流速計設置位置

36-46-33. 8N 137-12-58. 2E

H16.8.11-8.20 (10DAYS)

(5m層)

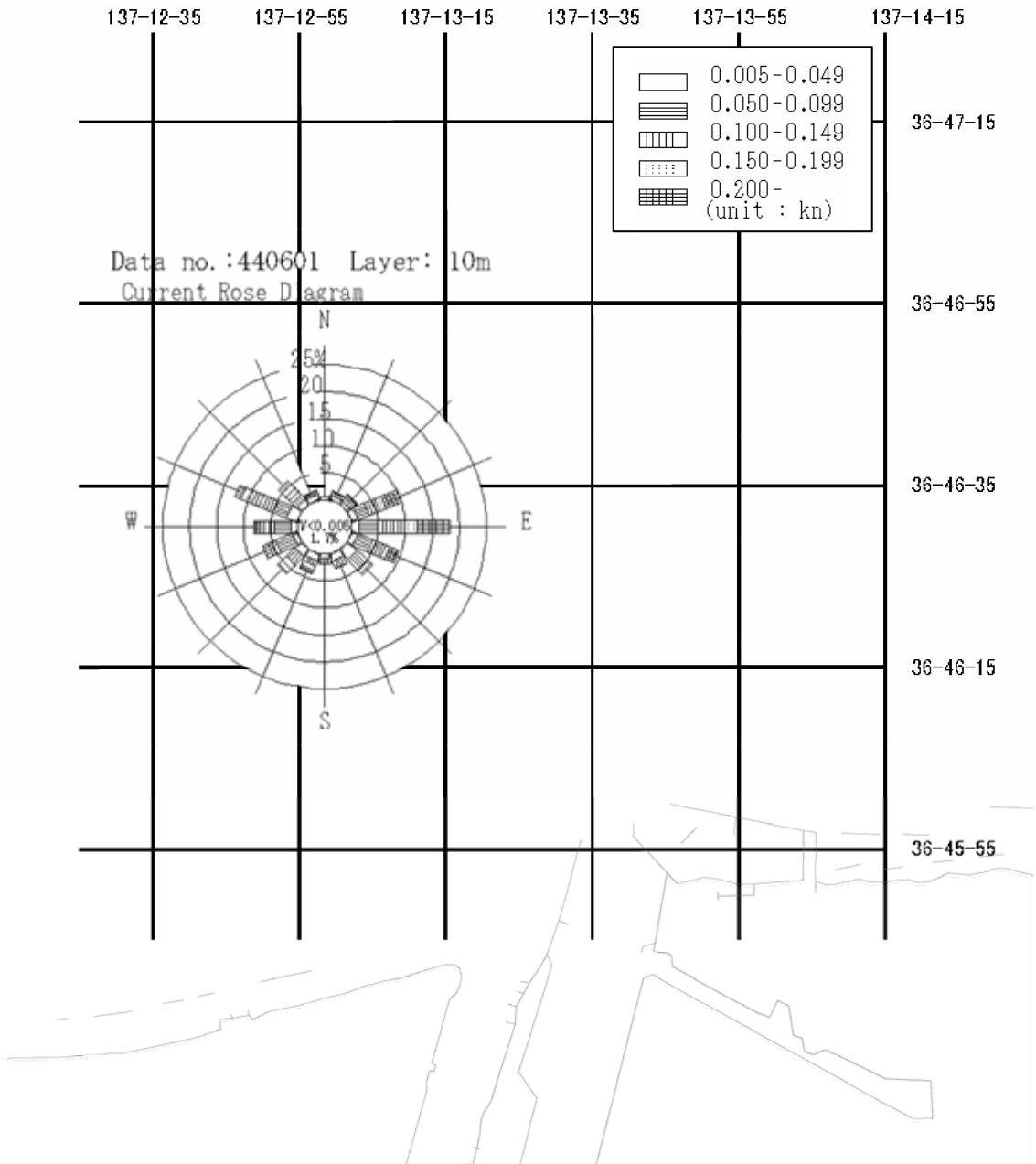


流速計設置位置

36-46-33. 8N 137-12-58. 2E

H16.8.11-8.20 (10DAYS)

(10m層)

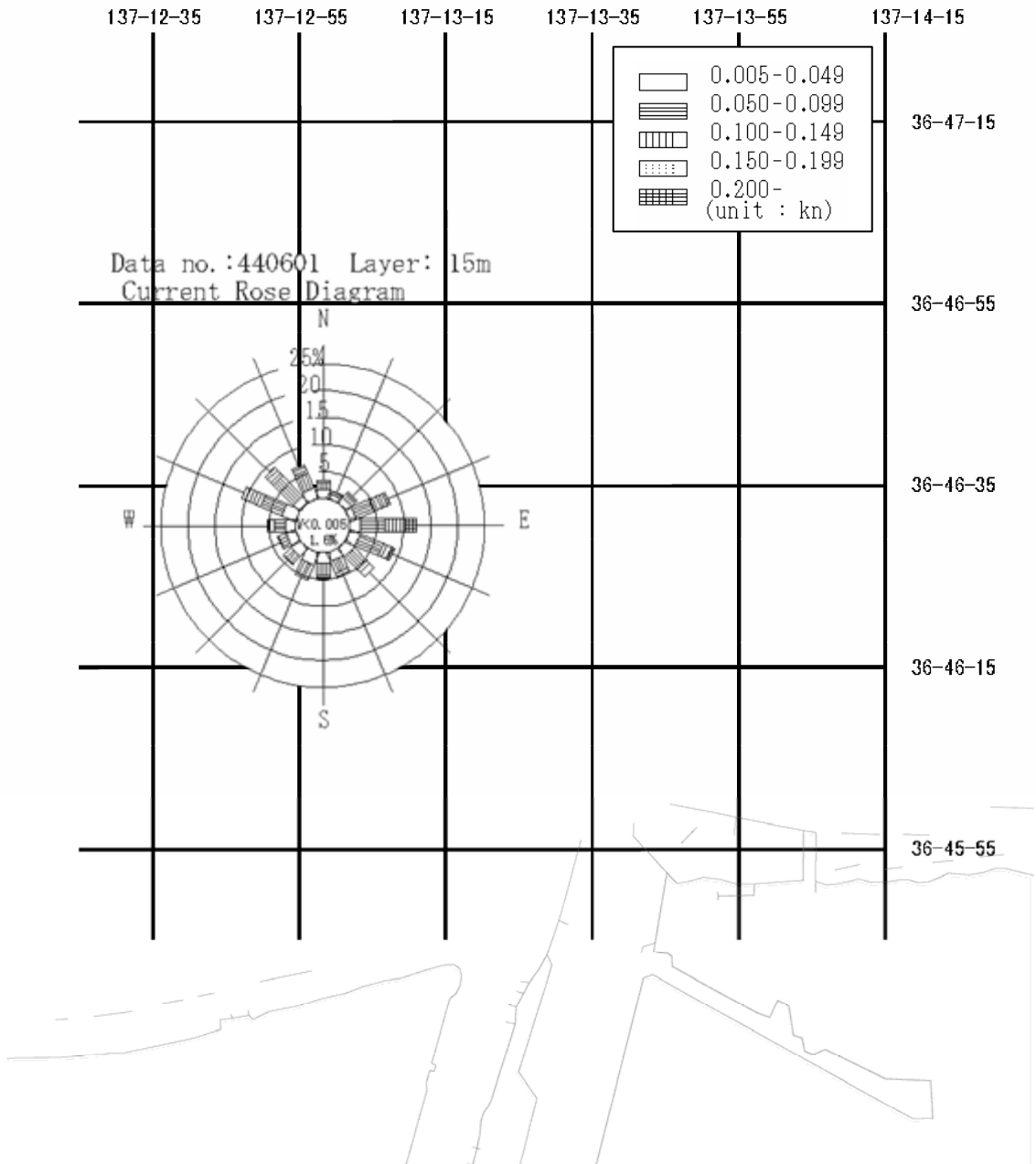


流速計設置位置

36-46-33. 8N 137-12-58. 2E

H16.8.11-8.20 (10DAYS)

(15m層)

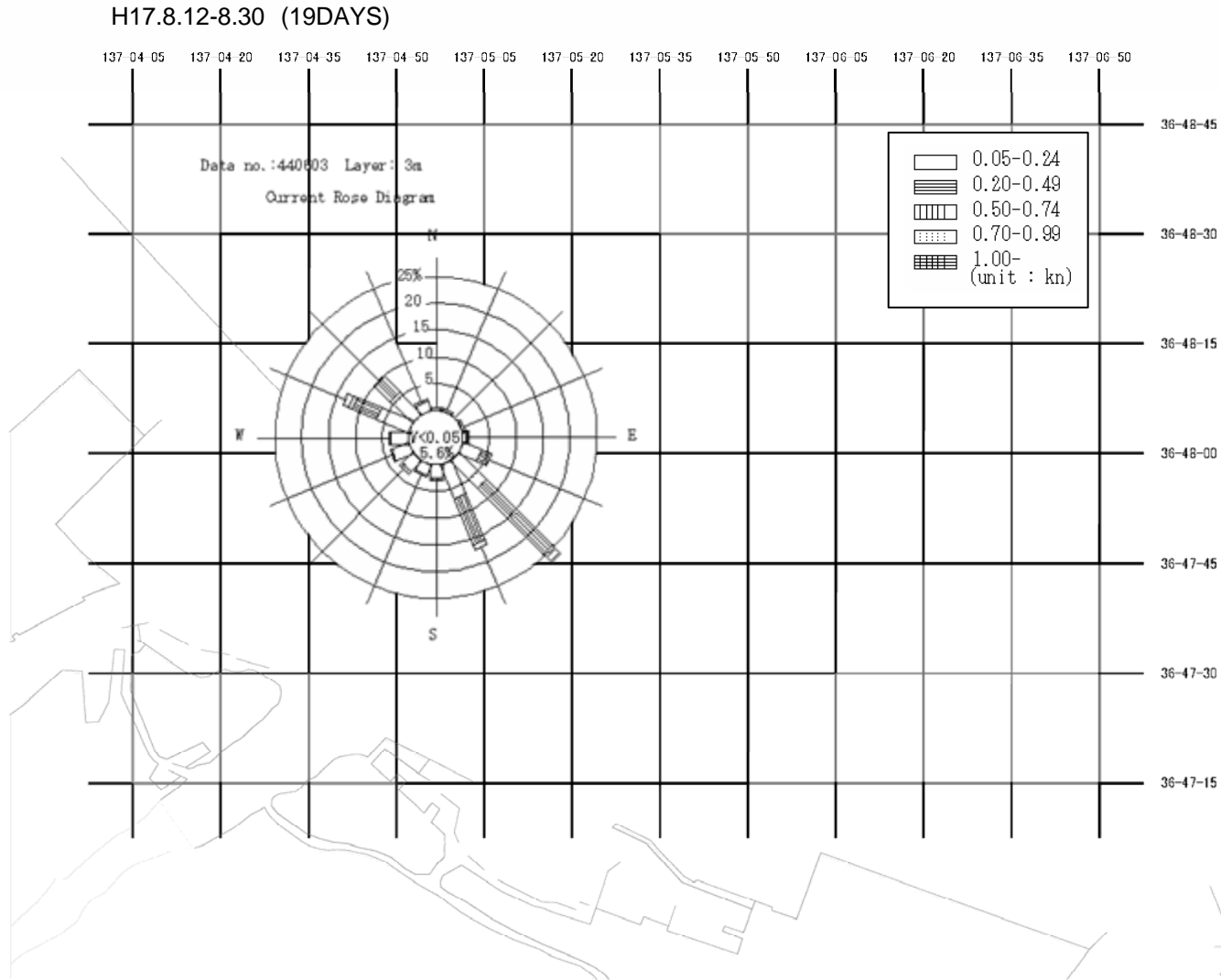


流速計設置位置

36-46-33. 8N 137-12-58. 2E

図11 小矢部川河口域 流向頻度分布図

(3m層)

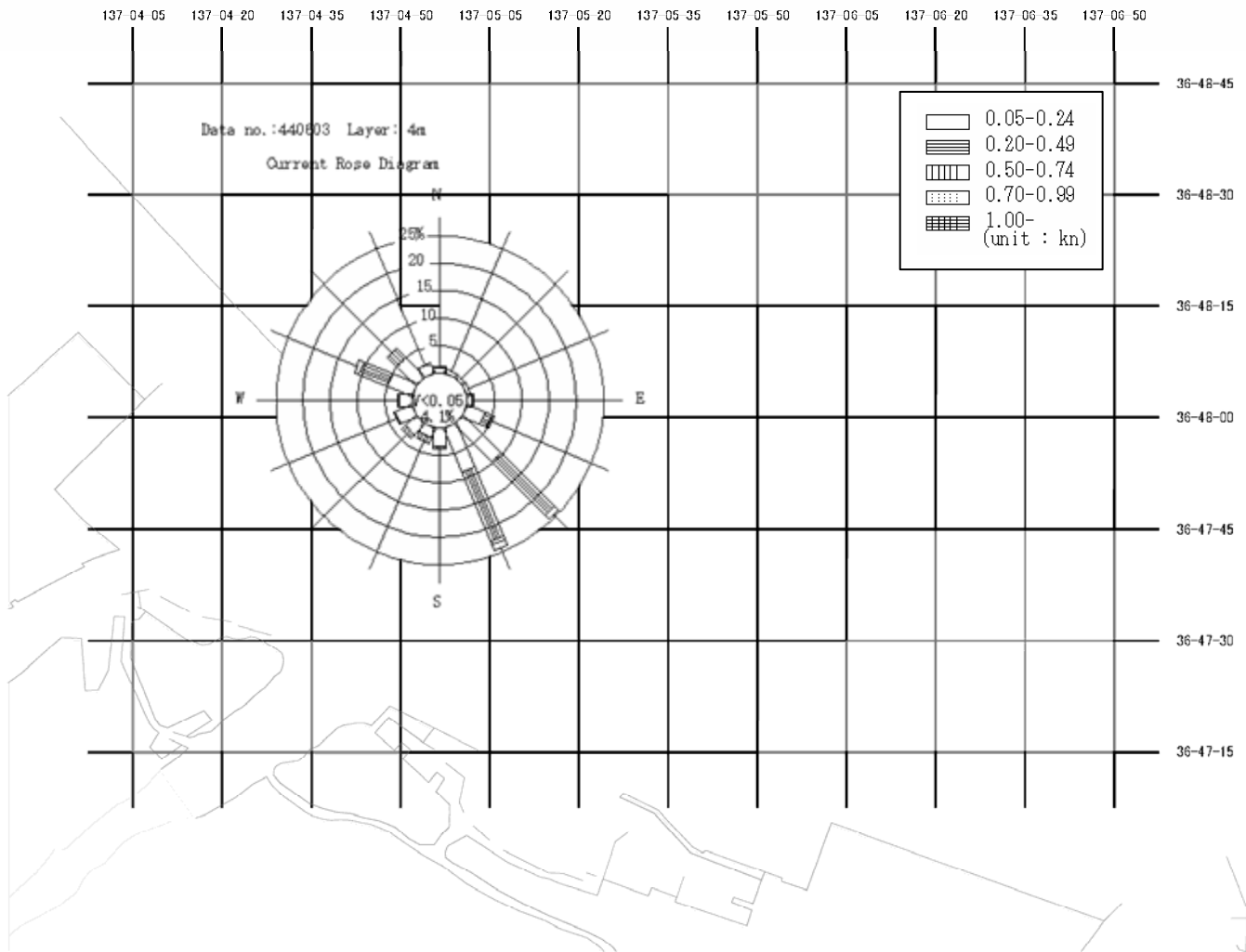


流速計設置位置

36-48. 1N 137-04. 9E

(4m層)

H17.8.12-8.30 (19DAYS)

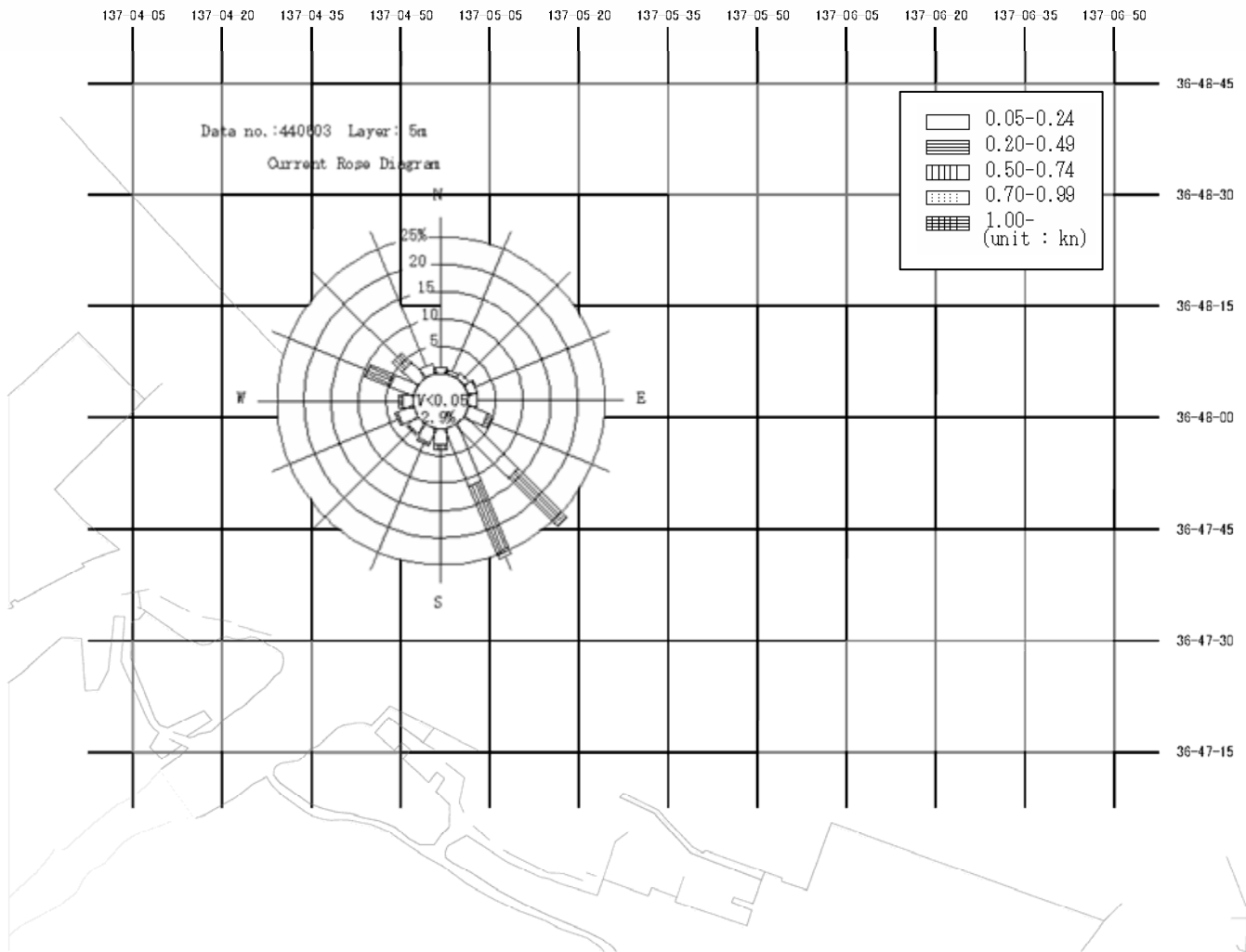


流速計設置位置

36-48. 1N 137-04. 9E

(5m層)

H17.8.12-8.30 (19DAYS)

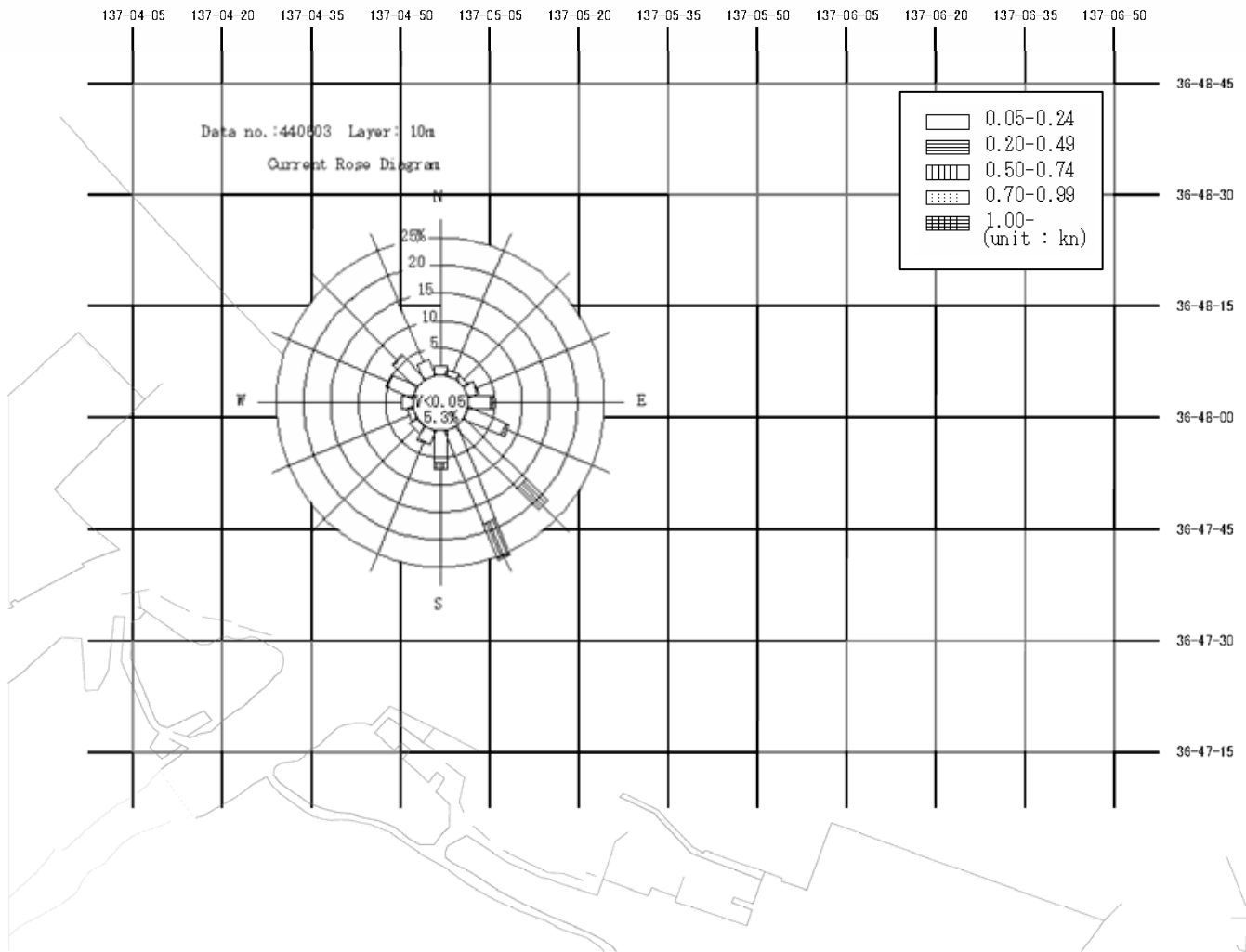


流速計設置位置

36-48. 1N 137-04. 9E

(10m層)

H17.8.12-8.30 (19DAYS)

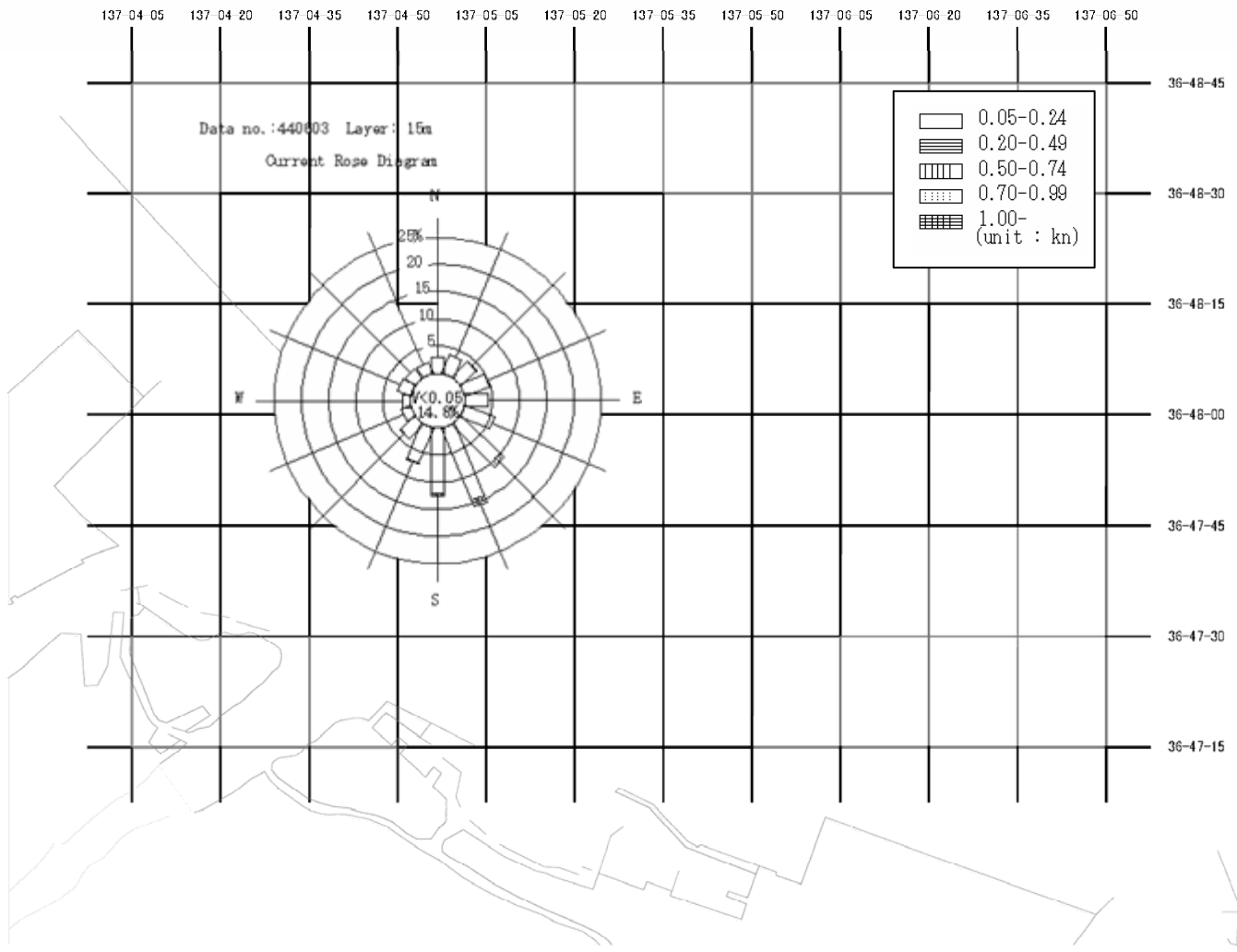


流速計設置位置

36-48. 1N 137-04. 9E

(15m層)

H17.8.12-8.30 (19DAYS)

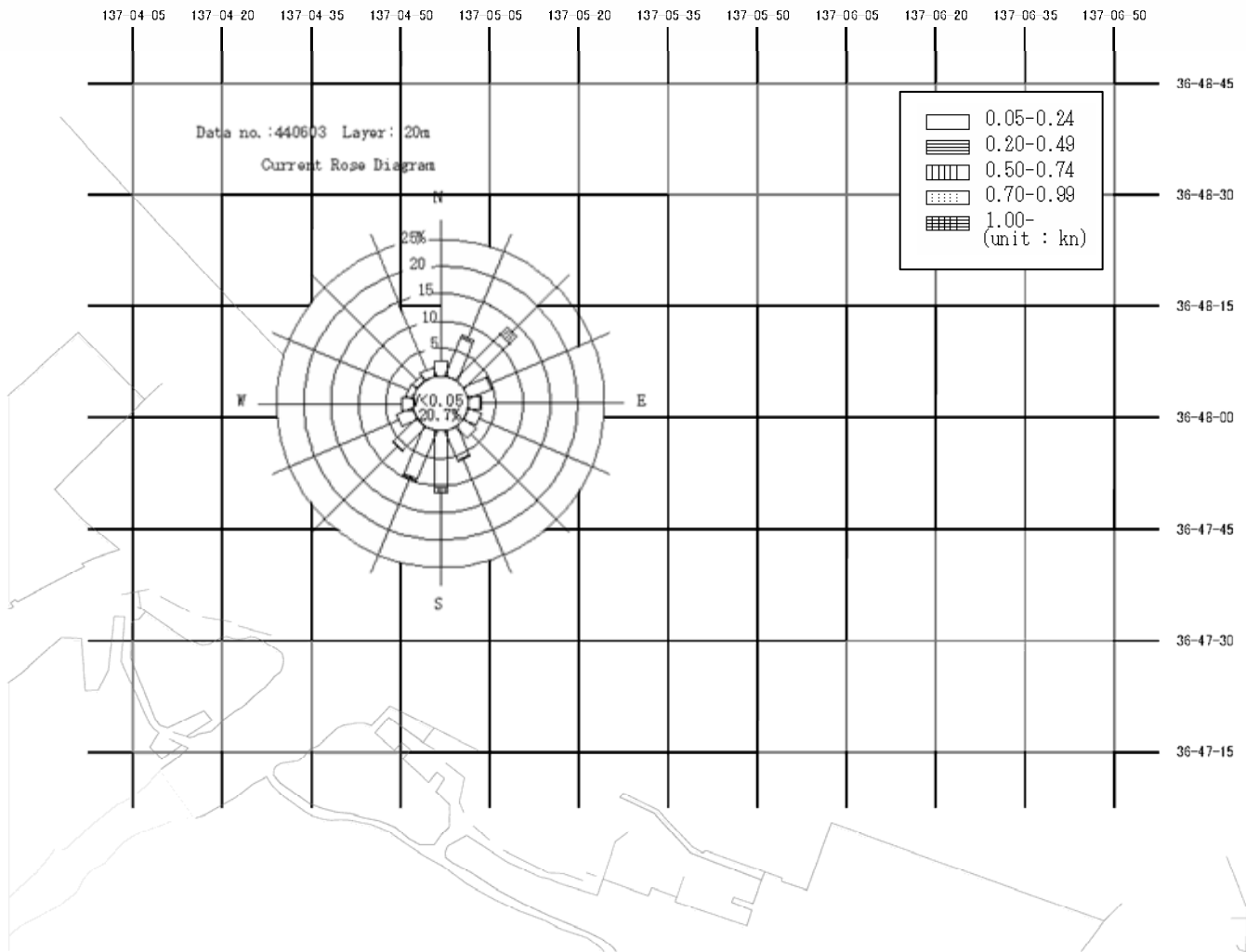


流速計設置位置

36-48.1N 137-04.9E

(20m層)

H17.8.12-8.30 (19DAYS)



流速計設置位置

36-48. 1N 137-04. 9E